

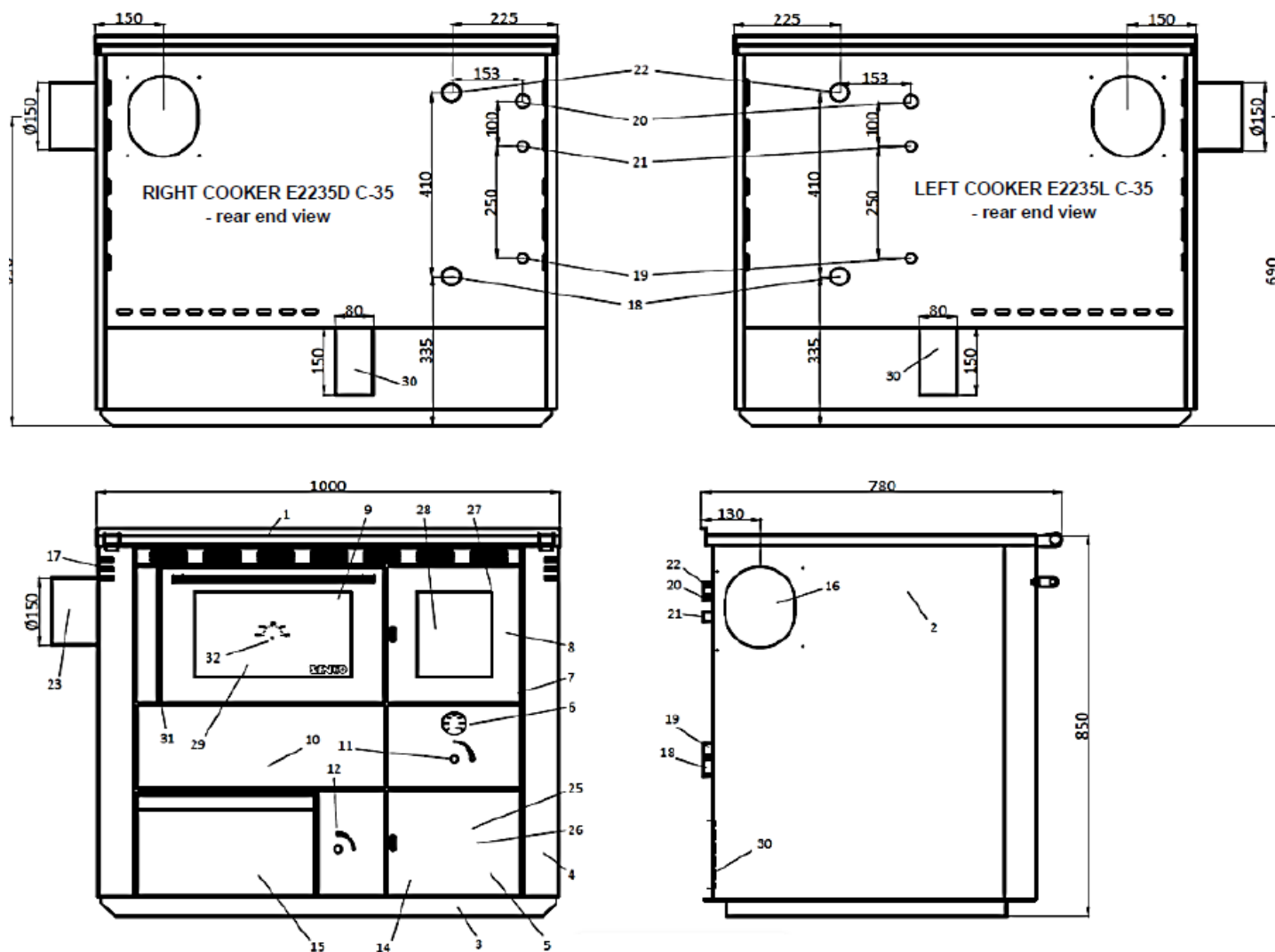
DATI TECNICI C-35 PREMIUM



| Dati tecnici | Modello C 35 PREMIUM con Forno | |
|---|---|-------------|
| Potenza nominale | Kw | 34,5 |
| Rendimento | % | 80 |
| Tiraggio ottimale | Pa | 16 |
| Capacità interna d'acqua | Lt | 28 |
| Potenza resa all'acqua (<u>Impianto a vaso chiuso</u>) | Kw | 21 |
| Potenza resa all'ambiente | Kw | 13,5 |
| Peso a vuoto | Kg | 295 |
| Condotto scarico fumi | Mm | 150 |
| Larghezza (B) | Mm | 1000 |
| Altezza (H) | Mm | 850 |
| Profondità | Mm | 780 |
| Dimensioni del forno | Mm | 400x600x360 |
| Piano cottura | Mm | 860x570 |
| Misura porta carico legna | Mm | 200x260 |
| Misure camera di combust. Altezza x Profondità | Mm | 275x570 |
| Volume camera di combust. | Lt | 82 |
| Range di movimento griglia | Mm | 170 |
| Attacco acqua andata | Pollici | 1" |
| Attacco acqua ritorno | Pollici | 1" |
| Presa d'aria esterna | Mm | 100 |

* Legna umidità massima 12-15% - resa termica minima 4,35 kw/kg

Schema tecnico:



TERMOCUCINA C-35:

- | | |
|--|--|
| 1 Piano cottura | 21 Attacco di sicurezza per ingresso acqua fredda R 1/2" |
| 2 Fianco cucina | 22 Attacco mandata impianto R 1" |
| 3 Base cucina | 23 Raccordo scarico fumi laterale |
| 4 Telaio cucina | 24 Chiavetta di regolazione (interna) |
| 5 Portello inferiore | 25 Attrezzi di pulizia cucina |
| 6 Termometro caldaia | 26 Prodotti per la pulizia della cucina |
| 7 Caldaia con basamento | 27 Cerniera porta vano combustione |
| 8 Porta camera di combustione | 28 Vetro camera di combustione |
| 9 Forno con porta di carico | 29 Vetro forno di cottura |
| 10 Vano per la pulizia straordinaria | 30 Ugello ingresso aria |
| 11 Regolazione aria secondaria | 31 Cerniera porta forno |
| 12 Regolazione automatica aria primaria | 32 Termometro forno di cottura |
| 14 Cassetto cenere | |
| 15 Cassetto combustibile | |
| 16 Uscita fumi laterale | |
| 17 Deflettore fumi (per accensione) | |
| 18 Attacco ritorno impianto R 1" | |
| 19 Attacco di sicurezza per scarico acqua calda R 1/2" | |
| 20 Attacco per inserimento bulbo sonda | |

Valvola ad azione positiva Caleffi 544 o simili R ¾

CARATTERISTICHE IMPORTANTI:

- Installabile sia a vaso aperto che a vaso chiuso;
- Certificazione EN 12815;
- Il piano fuoco è regolabile per l'esclusione della caldaia nelle mezze stagioni;
- Caldaia in acciaio corten, con 25mm di isolamento in lana di roccia;
- Rivestimento in acciaio inox per la massima resistenza nel tempo;
- Termostato meccanico di controllo automatico aria primaria e controllo manuale della secondaria;
- Piastra di cottura di grosso spessore;
- Forno interamente in acciaio inox di dimensioni maggiorate
- Potenza nominale molto elevata (34,5kw) con ottimi valori di resa all'acqua;
- Vari colori disponibili oltre alla finitura inox;
- Possibilità di scarico laterale o posteriore oppure classico superiore a richiesta;

Tutti i dati possono essere soggetti a modifiche senza preavviso da parte del costruttore.