

# IDRO BOX 25 KW

**Controllo elettronico della fiamma**  
crono e termostato incorporato



**Tutto incorporato**  
(circolatore/pompolmone/valvole/sonde)



**Alta qualità dei materiali e dei componenti**



**Grande capacità serbatoio**  
**110kg** di carica  
tre giorni di autonomia



**Tiraggio forzato**  
ad altissimo rendimento 90%+



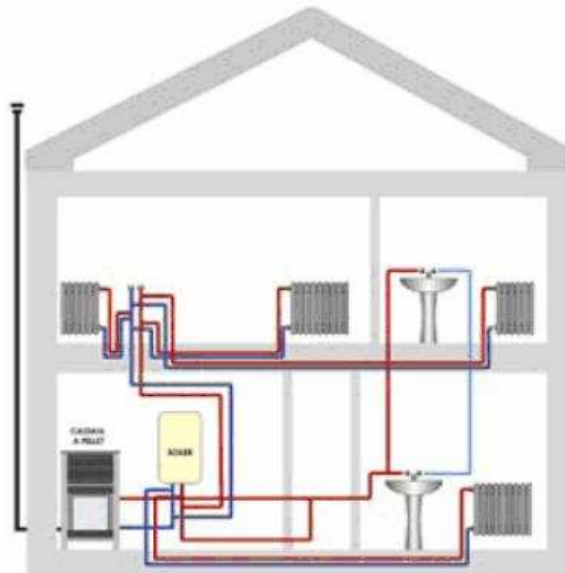
**Sistema brevettato di trasporto a ghigliottina**  
per dosare i tagli di pellet



**Pulizia facile**  
eseguibila frontalmente

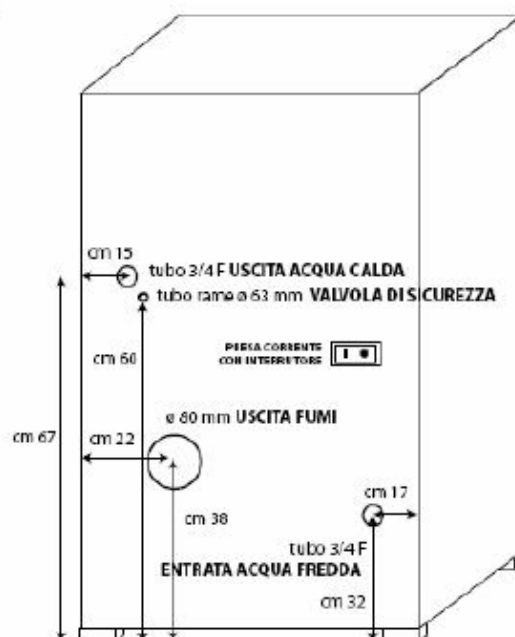
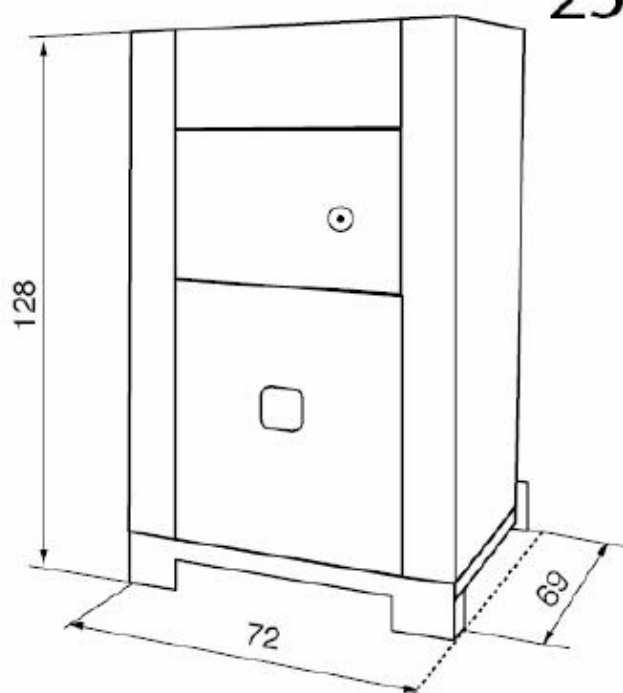


IDRO BOX è una stufa ad acqua per radiatori senza camino, che può essere installata in combinazione con impianti a gas o gasolio già esistenti tramite opportuni allacciamenti. Funziona come una vera e propria caldaia ed ha una capacità di scaldare abitazioni di oltre 150 m<sup>2</sup> con un notevole risparmio sui consumi



# SCHEDA TECNICA

## 25 kw



<b>Modello Idrobox 25</b>	
Potenza termica globale	25 kw
Rendimento	90%
Altezza	128 cm
Profondità	60 cm
Larghezza	72 cm
Peso complessivo	200 kg
Volume riscaldabile	da 280 a 450 m <sup>3</sup>
Consumo orario pellets	0,8 - 4,2 kg/h
Diametro tubi uscita fumi	80 mm
Capacità serbatoio	110 kg
Autonomia funzionamento	137 h max
Alimentazione elettrica	220 volt
Assorbimento elettrico	25 a 100 watt
Assorbimento in accensione	280 watt
Prevalenza pompa	5,5 m
Polmone espansione (inc.)	8 l
Valvola sicurezza (inc.)	2,5 bar
Pressione di esercizio	1,2 bar